

cs Návod k použití

## Vážení zákazníci,

s Vaší novou skládací solární nabíječkou můžete nabíjet chytré telefony, MP3 přehrávače, powerbanky atd. bez elektřiny - pouze pomocí čisté solární energie.

Solární nabíječka je vybavena 2 porty USB-C a 1 portem USB-A pro současně nabíjení tří mobilních zařízení, která lze nabíjet celkovým proudem 4 A. Pokud je připojeno pouze jedno zařízení, je příslušný port USB zatížen maximálně 2,4 A. Po připojení dalšího zařízení se proud 4 A rozdělí na všechny používané porty.

Věříme, že Vám bude tento výrobek dlouho sloužit k Vaší spokojenosti.

### Pro Vaši bezpečnost

Přečtěte si pozorně bezpečnostní pokyny a používejte tento výrobek pouze tak, jak je popsáno v tomto návodu, aby nedopatřením nedošlo k poranění nebo škodám. Tento návod si uschovejte pro pozdější potřebu. Při předávání výrobku s ním současně předejte i tento návod.

#### Účel použití

Skládací solární nabíječka je určena k nabíjení různých mobilních zařízení napájených z akumulátoru s nabíjecím napětím 5 V, jako jsou mobilní telefony, chytré telefony, přehrávače MP3/MP4, digitální fotoaparáty apod.

Skládací solární nabíječka je koncipována pro soukromé použití a není vhodná ke komerčním účelům.

Skládací solární nabíječka je určena pro venkovní použití.

Výrobek používejte pouze v mírných klimatických podmínkách.

#### NEBEZPEČÍ pro děti

Obalový materiál udržujte mimo dosah dětí.

Mimo jiné hrozí i nebezpečí udušení!

#### VÝSTRAHA před požárem


Připojená mobilní zařízení se během nabíjení zahřívají. Zařízení nezakrývejte.

Mobilní zařízení nenabíjejte v blízkosti výbušných plynů.

#### VÝSTRAHA před poraněním

Nabíjejte pouze mobilní zařízení s integrovanými akumulátory se vstupním napětím alespoň 5 V. Nepokoušejte se připojovat jiná zařízení ani přímo nabíjet jednotlivé akumulátory. Běžné baterie se nesmí nabíjet!

#### POKYN - věcné škody

 Skládací solární nabíječku neohýbejte! Na nabíječku si nesedějte a nepokládejte na ni těžké předměty. Solární nabíječka se přitom může poškodit!

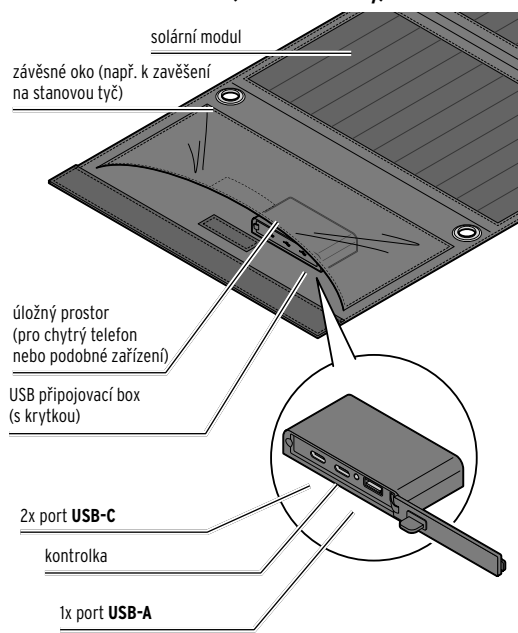
Solární skládací nabíječku chraňte před nárazy, kolizemi, otřesy a jinými mechanickými vlivy.

Skládací solární nabíječka je chráněna proti stříkající vodě, pokud jsou USB přípojovací uzaveny krytkami; to odpovídá stupni krytí IPX4. Neponořujte skládací solární nabíječku do vody ani jiných kapalin. Může se přitom poškodit.

Solární moduly se nesmí polepovat, zakrývat ani pomalovávat.

K čištění nepoužívejte žíraviny ani agresivní nebo abrazivní čisticí prostředky.

## Přehled (rozsah dodávky)



## Použití

### Výběr místa k nabíjení

Skládací solární nabíječka funguje nezávisle na zdroji elektřiny. Je však závislá na sluneční energii, a proto je při jejím umístování třeba zohlednit a dodržet následující body:

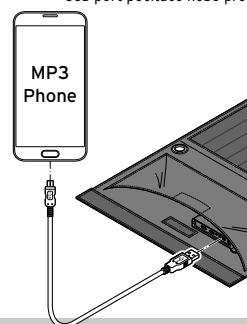
- Solární nabíječku umístěte na místo, kde jsou solární moduly co nejdéle vystaveny přímému slunečnímu záření.
- Neumisťujte ji na místa, která jsou úplně nebo z větší části položena ve stínu (stromy, hřeben střechy apod.).

### Nabíjení mobilních zařízení s akumulátorem pomocí solární nabíječky

- Dbejte návodu k použití svého mobilního zařízení.
- Mějte na paměti, že nabíjení přes solární nabíječku trvá déle než přes USB port počítače nebo přes síťový adaptér s USB zástrčkou.

1. Solární nabíječku rozložte.
2. Otevřete krytku USB přípojovacího boxu.
3. Mobilní zařízení, které chcete nabíjet, připojte dle obrázku s USB nabíjecím kabelem (není součástí dodávky) k solární nabíječce.

Proces nabíjení se spustí automaticky, pokud na solární moduly dopadá dostatek slunečního světla (viz také část „Kontrolka,“).



Doba nabíjení závisí na kapacitě akumulátoru mobilního zařízení, které chcete nabíjet.

4. Nabíjené zařízení umístěte do úložného prostoru na solární nabíječce nebo pod solární nabíječku, aby bylo chráněno před přímým slunečním zářením.

### Světelné ukazatele kontrolky

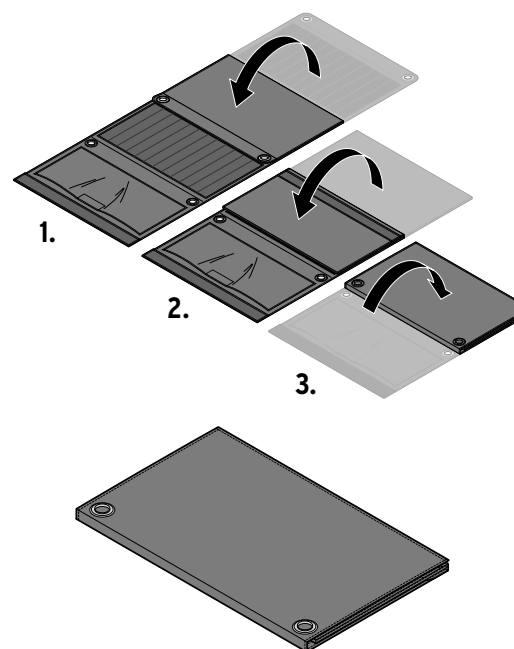
#### Kontrolka nesvítí

- Solární moduly jsou zakryté nebo zastíněné; sluneční světlo je pro nabíjení zařízení příliš slabé.

#### Kontrolka svítí červeně

- Sluneční světlo je pro nabíjení zařízení dostačující.

### Po použití solární nabíječky složte



## Čištění a uchovávání

### POKYN - věcné škody

- Výrobek nesmí být ponořen do vody. Chraňte jej také před silným deštěm a tekoucí vodou.
- K čištění nepoužívejte žíraviny ani agresivní nebo abrazivní čisticí prostředky.

▷ V případě potřeby otřete výrobek vlhkým hadříkem.

▷ Uchovávejte výrobek na suchém místě, na kterém se nepráší, a mimo dosah tepla.

## Likvidace

Výrobek a jeho obal byly zhotoveny z cenných recyklovatelných materiálů. Recyklace snižuje množství odpadu a chrání životní prostředí.

**Obal** roztrháte a zlikvidujete. Využijte místních možností ke sběru papíru, lepenky a lehkých obalů.



**Přístroje** označené tímto symbolem se nesmí vyhazovat do domovního odpadu!

Staré přístroje jste ze zákona povinni likvidovat odděleně od domovního odpadu. Elektrická zařízení obsahují nebezpečné látky.

Tyto mohou při neodborném skladování a likvidaci škodit zdraví a životnímu prostředí. Informace o sběrných místech, na kterých bezplatně přijímají staré přístroje, získáte u obecní nebo městské správy. Vybité baterie a akumulátory musí být odevzdány ve sběrně určené obecní nebo městskou správou nebo ve specializované prodejně, ve které se prodávají baterie.

## Technické parametry

Číslo výrobku:	682 456
Solární modul:	5 V, max. výkon 21 W
USB výstupy:	
2x USB-C:	vždy DC 5V max. 2,4 A
1x USB-A:	DC 5V max. 2,4 A
<b>výstup celkový:</b>	DC 5V max. 4 A
Stupeň krytí:	IPX4
Okolní teplota:	+10 až +40 °C

### Výrobce:

Commaxx BV  
Wiebachstraat 37  
6466 NG Kerkrade  
The Netherlands (Nizozemsko)



sk Návod na použitie

## Vážení zákazníci,

s vašou novou skladacou solárnou nabíjačkou môžete nabíjať smartfóny, MP3 prehrávače, powerbanky atď. bez elektrického prúdu – len čistou slnečnou energiou.

Solárna nabíjačka je vybavená 2 portami USB-C a 1 portom USB-A na súčasné nabíjanie troch mobilných zariadení s celkovou záťažou 4 A. Pri pripojení len jedného zariadenia sa príslušný USB port zaťaží s maximálne 2,4 A. Pri pripojení ďalších zariadení sa 4 A rozdeľuje na používané porty.

Želáme vám veľa spokojnosti s týmto výrobkom.

## Pre vašu bezpečnosť

Prečítajte si pozorne bezpečnostné upozornenia a výrobok používajte len spôsobom opísaným v tomto návode, aby nedopatrením nedošlo k poraneniu alebo škodám. Uchovajte si tento návod na neskoršie použitie. Ak výrobok postúpíte inej osobe, musíte jej odovzdať aj tento návod.

### Účel použitia

Skladacia solárna nabíjačka je určená na nabíjanie rôznych mobilných zariadení napájaných akumulátorom s nabíjacím napätím 5 V, ako sú mobilné telefóny, smartfóny, MP3/MP4 prehrávače, digitálne fotoaparáty a pod.

Skladacia solárna nabíjačka je navrhnutá na použitie v domácnosti a nie je vhodná na komerčné účely.

Skladacia solárna nabíjačka je koncipovaná na používanie v exteriéroch.

Výrobok používajte iba pri miernych klimatických podmienkach.

### NEBEZPEČENSTVO pre deti

Zabráňte prístupu detí k obalovému materiálu. Okrem iného hrozí nebezpečenstvo udusení!

### VAROVANIE pred požiarom


Pripojené mobilné zariadenia sa počas nabíjania zohrejú. Zariadenia nezakrývajte.

Mobilné zariadenia nenabíjajte v blízkosti explozívnych plynov.

### VAROVANIE pred poraneniami

Nabíjajte len mobilné zariadenia s integrovanými akumulátormi s minimálne 5 V vstupným napätím. Nepokúšajte sa o pripojenie iných zariadení alebo o priame nabíjanie jednotlivých akumulátorov. Obvyčajné batérie sa nesmú nabíjať!

### POKYN - Vecné škody

 Skladaciu solárnu nabíjačku neprehýbajte! Na nabíjačku si nesadajte ani na ňu neukladajte ťažké predmety. Solárna nabíjačka by sa pritom mohla poškodiť.

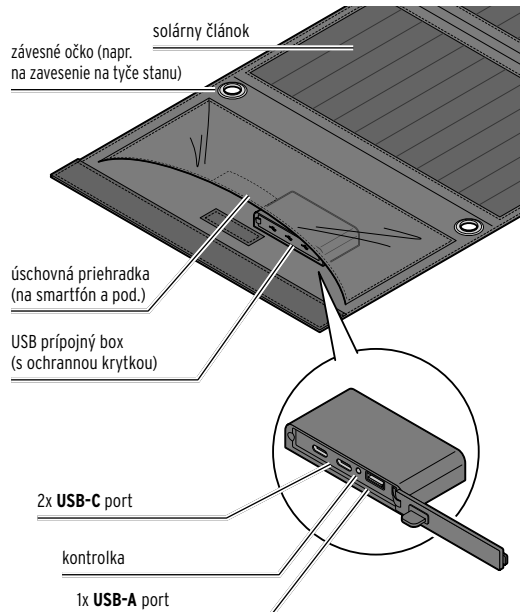
Solárnu nabíjačku chráňte pred nárazmi, otrasmí a inými mechanickými pôsobeniami.

Skladacia solárna nabíjačka je chránená proti striekajúcej vode, ak je USB prípojný box uzatvorený ochrannou krytkou; to zodpovedá druhu krytia IPX4. Neponárajte ale skladaciu solárnu nabíjačku do vody ani do iných kvapalín. Mohla by sa pritom poškodiť.

Solárne články nezalepujte, nezakrývajte ani nemalujte.

Na čistenie nepoužívajte ostré chemikálie, agresívne ani abrazívne čistiace prostriedky.

## Prehľad (obsah balenia)





## Používanie

### Výber miesta na nabíjanie

Skladacia solárna nabíjačka je nezávislá od zdroja elektrickej energie. Pretože je ale odkázaná na slnečnú energiu, musíte pred umiestnením zvážiť a rešpektovať nasledujúce body:

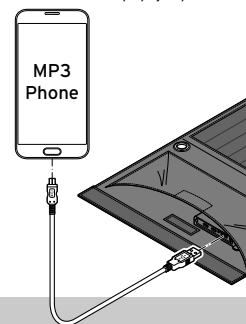
- Solárnu nabíjačku umiestnite na miesto, kde budú solárne články vystavené čo najdlhšie priamemu slnečnému žiareniu.
- Vyhnite sa miestu, ktoré je úplne alebo prevažne v tieni (stromy, hrebeň strechy atď.).

### Nabíjanie mobilných zariadení napájaných akumulátorom cez solárnu nabíjačku

-  Rešpektujte aj návod na použitie vášho mobilného zariadenia.
-  Rešpektujte, že nabíjanie cez solárnu nabíjačku trvá dlhšie ako cez USB prípojku počítača, resp. cez sieťový adaptér s USB portom.

1. Rozložte solárnu nabíjačku.
2. Otvorte ochrannú krytku na USB prípojnom boxe.
3. Pripojte mobilné zariadenie, ktoré chcete nabíjať, podľa zobrazenia s USB nabíjacím káblom (nie je súčasťou balenia) na solárnu nabíjačku.

Proces nabíjania sa spustí automaticky, ak solárne články prijímú dostatočné množstvo slnečného žiarenia (pozri tiež odsek „Svetelné ukazovatele kontrolky“).



Trvanie nabíjania závisí od kapacity akumulátora mobilného zariadenia, ktoré chcete nabíjať.

4. Nabíjané zariadenie vložte do úschovnej priehradky solárnej nabíjačky alebo pod ňu, aby bolo chránené pred priamym slnečným žiarením.

### Svetelné ukazovatele kontrolky

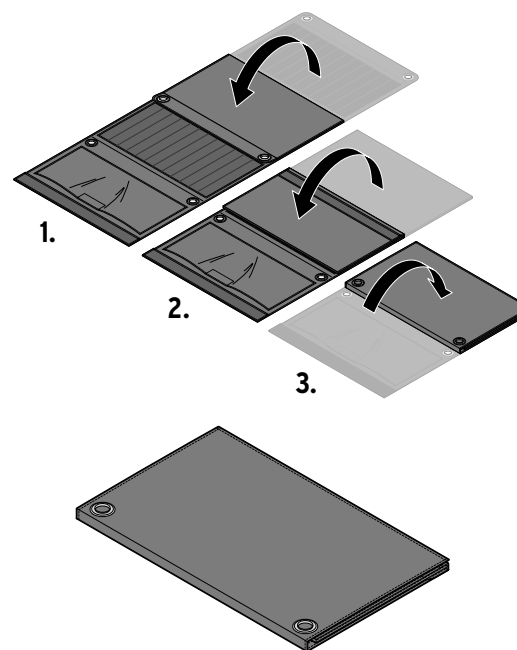
#### Kontrolka nesvieti

- Solárne články sú zakryté alebo zatienené; slnečné svetlo je príliš slabé na nabíjanie zariadenia.

#### Kontrolka svieti na červeno

- Slnečné žiarenie je postačujúce na nabíjanie zariadenia.

### Zloženie solárnej nabíjačky po použití



## Čistenie a uschovanie

### POKYN - Vecné škody

- Výrobok sa nesmie ponoriť do vody. Chráňte ho tiež pred silným dažďom a tečúcou vodou.
- Na čistenie nepoužívajte ostré chemikálie, agresívne ani abrazívne čistiace prostriedky.

▷ Výrobok podľa potreby utrite vlhkou handričkou.

▷ Výrobok skladujte na suchom a bezprašnom mieste, mimo dosahu tepla z kúrenia.

## Likvidácia

Výrobok a jeho obal boli vyrobené z hodnotných materiálov, ktoré sa majú recyklovať. Tým sa znižuje množstvo odpadu a šetrí životné prostredie. Likvidujte **obal** podľa pravidiel separovaného zberu. Využite na to miestne možnosti na zber papiera, lepenky a ľahkých obalov.



**Prístroje**, ktoré sú označené týmto symbolom, sa nesmú likvidovať spolu s domovým odpadom! Máte zákonnú povinnosť likvidovať staré prístroje oddelene od domového odpadu. Elektrické prístroje obsahujú nebezpečné látky. Tieto môžu byť pri nesprávnom skladovaní a likvidácii škodlivé pre životné prostredie a zdravie. Informácie o zberných dvoroch, ktoré odoberajú staré prístroje bezplatne, vám poskytne obecná alebo mestská správa.

## Technické údaje

Číslo výrobku:	682 456
Solárny článok:	5 V, max. výkon 21 W
USB výstupy:	každý DC 5 V max. 2,4 A
2x <b>USB-C</b> :	DC 5 V max. 2,4 A
1x <b>USB-A</b> :	DC 5 V max. 4 A
<b>Celkový výstup:</b>	
Stupeň ochrany krytom:	IPX4
Teplota prostredia:	+10 až +40 °C

### Výrobca:

Commaxx BV  
Wiebachstraat 37  
6466 NG Kerkrade  
The Netherlands (Holandsko)

